

## Лабораторная работа Э-1 ИЗУЧЕНИЕ ЭЛЕКТРОСТАТИЧЕСКОГО ПОЛЯ МЕТОДОМ МОДЕЛИРОВАНИЯ

**Цель работы:** ознакомление с одним из методов моделирования электростатических полей, построение эквипотенциальных и силовых линий поля, расчёт его напряженности и оценка погрешности расчёта.

*Электростатическое поле представляет собой особый вид материи: оно возникает в пространстве, окружающем неподвижные электрические заряды и осуществляет взаимодействие между наэлектризованными телами. Электростатическое поле в каждой своей точке характеризуется силовой (напряжённость) и энергетической (потенциал) величинами.*

*Напряжённость электростатического поля – векторная величина, численно равная силе, с которой поле действует на положительный единичный пробный заряд, помещённый в данную точку поля*

$$\vec{E} = \frac{\vec{F}}{Q_{\text{проб}}}. \quad (1.1)$$

Направление вектора напряжённости совпадает с вектором силы, действующей на положительный заряд.

*Потенциал электростатического поля – скалярная величина, численно равная потенциальной энергии единичного положительного пробного заряда, помещённого в данную точку поля*

$$\varphi = \frac{W_{\text{П}}}{Q_{\text{проб}}}. \quad (1.2)$$

Следует заметить, что практический смысл имеет не сам потенциал, а разность потенциалов  $\Delta\varphi$  между различными точками поля. Поэтому, когда говорят о потенциале в данной точке поля, то имеют в виду разность потенциалов между этой точкой и точкой, потенциал которой условились считать нулевым.

Для наглядного представления электростатических полей их принято изображать графически с помощью **линий вектора напряжённости (силовых линий) и эквипотенциальных линий или поверхностей**. Каждая линия вектора напряжённости проводится так, чтобы касательная к ней в каждой точке совпадала с направлением вектора напряжённости в этой точке. Тот факт, что касательная, как и любая прямая, имеет два взаимно противоположных направления, не вносит двусмысленности, поскольку силовой линии назначается вполне определённое направление (от положительного заряда к отрицательному), отмечаемое на чертеже стрелкой. Таким образом, каждой точке электрического поля соответствует свой вектор напряжённости. Поэтому силовые линии нигде не пересекаются между собой. (Если бы они пересеклись, то в точке пересечения имелось бы два разнонаправленных вектора  $\vec{E}$  !)

Объединяя в электростатическом поле точки с одинаковым потенциалом, получают поверхности равного потенциала, или *эквипотенциальные поверхности*. Пересекаясь с плоскостью чертежа, эквипотенциальные поверхности образуют *эквипотенциальные линии*. Прочерчивая такие линии для разных значений потенциала, получают наглядное представление о том, как изменяется потенциал в данном поле.

Перемещение пробного заряда по эквипотенциальной поверхности не требует совершения работы, так как потенциал остается величиной постоянной, то есть

$$\delta A = Q_{\text{проб}} d\phi = 0. \quad (1.3)$$

С другой стороны, эту работу можно найти по формуле

$$\delta A = \vec{F} \cdot d\vec{l} = F dl \cos \alpha = Q_{\text{проб}} E dl \cos \alpha, \quad (1.4)$$

где  $\alpha$  – угол между векторами  $\vec{E}$  и  $d\vec{l}$  (рис. 1.1).  $\vec{n}$  – вектор нормали к эквипотенциальной поверхности. Так как напряжённость и пробный заряд отличны от нуля, то нулю может быть равен только  $\cos \alpha$ .

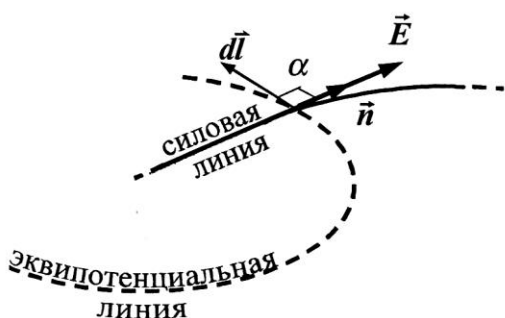


Рис. 1.1. Эквипотенциальные и силовые линии электрического поля

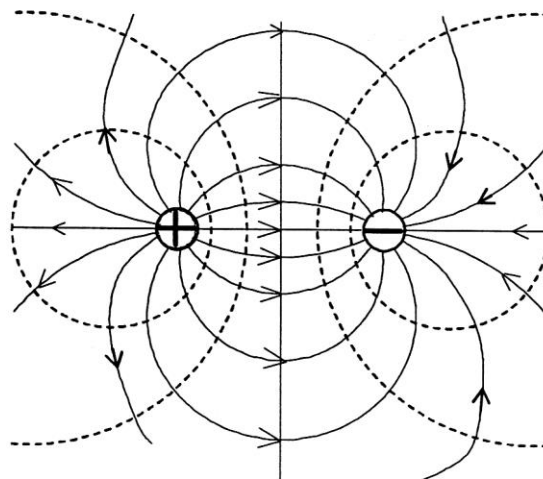


Рис. 1.2. Пример построения силовых линий

Значит, угол  $\alpha = 90^\circ$ . Таким образом, *силовые линии всегда перпендикулярны к эквипотенциальным поверхностям в точках их пересечения*.

На рис. 1.2 изображено плоское сечение электростатического поля двух разноимённо заряженных шаров. Силовые линии проведены здесь сплошными линиями, а эквипотенциальные линии – пунктирными.

**Однородным** называется поле, вектор  $\vec{E}$  которого всюду одинаков по модулю и направлению. Силовые и эквипотенциальные линии однородного поля представляют собой ряд параллельных прямых. Примером устройства для получения однородного электростатического поля служит плоский конденсатор.

На рис. 1.2 поле, в общем, неоднородно, однако можно выделить такой участок, на котором его можно приближенно считать однородным.

Потенциал наиболее быстро возрастает в направлении нормали  $\vec{n}$  к эквипотенциальной поверхности, поэтому можно записать

$$\text{grad } \varphi = \frac{\partial \varphi}{\partial n} \vec{n}, \quad (1.5)$$

где  $\text{grad } \varphi$  – векторная величина, направление которой совпадает с направлением быстрого увеличения потенциала. Эта величина называется **градиентом потенциала**. Между напряжённостью и разностью потенциалов в каждой точке поля существует связь

$$\vec{E} = -\text{grad } \varphi, \quad (1.6)$$

Если  $\Delta \varphi$  – разность потенциалов двух соседних эквипотенциальных линий, а  $\Delta n$  – расстояние между ними, измеренное по силовой линии, то, пользуясь приближённым соотношением

$$\frac{\partial \varphi}{\partial n} \approx \frac{\Delta \varphi}{\Delta n}, \quad (1.7)$$

по формуле

$$E = \frac{\Delta \varphi}{\Delta n} \quad (1.8)$$

можно найти модуль вектора напряжённости на участке поля  $\Delta n$ .

### **Описание метода исследования**

При исследовании сложных физических процессов широкое применение нашли модельные эксперименты. Различают **физическое** и **математическое моделирование**. В первом случае модель и натура имеют одинаковую физическую природу, характер самого явления сохраняется, но геометрические размеры модели отличаются от природы. Во втором случае физические явления разные, но их закономерности описываются одинаковыми дифференциальными уравнениями и граничными условиями. Такая тождественность математического описания позволяет заменить сложное исследование одного явления более простым исследованием другого [1].

Известно, что электрическое поле стационарного тока в слабопроводящей среде является потенциальным. Поэтому его можно использовать для моделирования электростатического поля заряженных тел в вакууме. При таком моделировании силовым линиям электростатического поля будут соответствовать линии тока, а поверхностям равного потенциала – поверхности равных напряжений. Потенциалы различных точек модели могут быть измерены непосредственно вольтметром.

Для исследования потенциала в электрических полях стационарного тока используются зонды, вводимые внутрь поля. Зондом является тонкий металлический стержень, хорошо изолированный по всей длине, кроме конца.

Эксперимент значительно упростится, если проводить исследование плоского стационарного поля тока. В этом случае потенциалы измеряются при помощи зонда на поверхности слабопроводящей среды. Стационарное электрическое поле связано с наличием электрического тока, а это упрощает измерение разности потенциалов между любыми двумя точками поля. Для этого достаточно прикоснуться к этим точкам зондом, который подключен к вольтметру.

Таким образом, на поверхности слабопроводящей среды могут быть получены линии равного потенциала. Силовые линии моделируемого поля строят так, чтобы касательные к ним были ортогональны к экспериментально полученным линиям равного потенциала (рис. 1.2).

### Описание установки

**Оборудование:** регулируемый источник постоянного напряжения, слабопроводящая пластина с электродами, зонд, вольтметр.

В настоящей работе в качестве слабопроводящей среды используется тонкий графитовый слой, нанесённый на стеклотекстолитовую пластину (рис. 1.3).

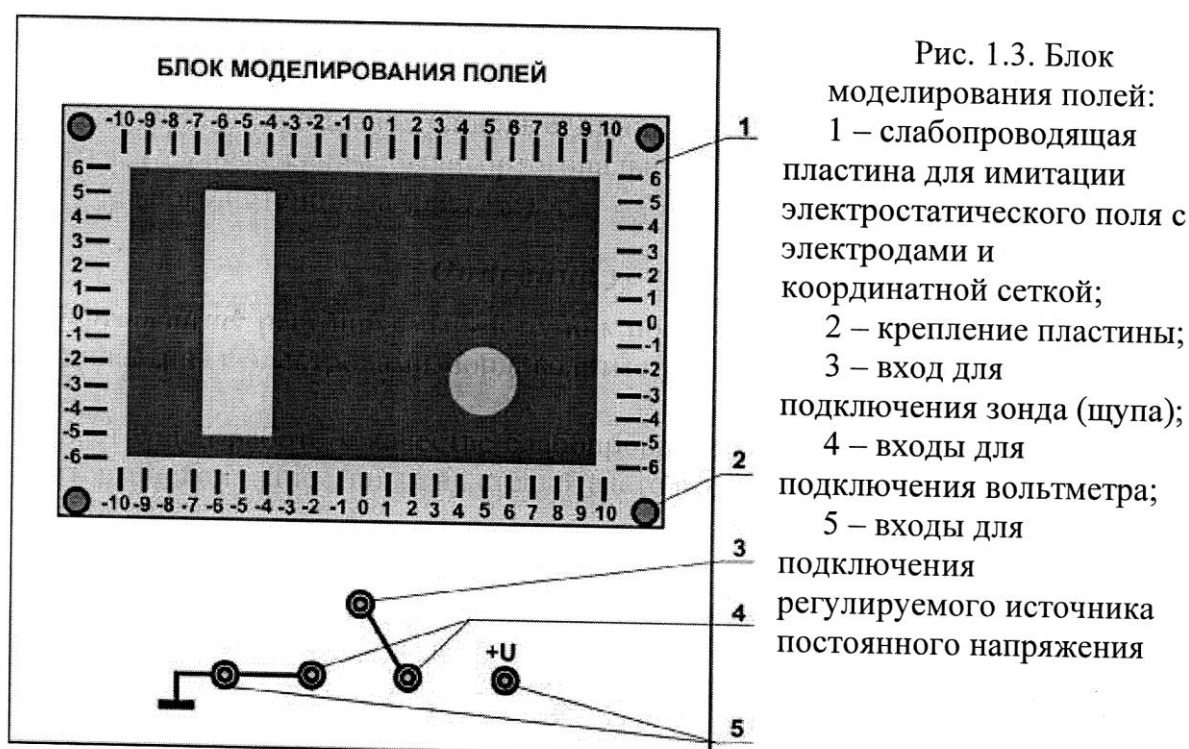


Рис. 1.3. Блок моделирования полей:  
 1 – слабопроводящая пластина для имитации электростатического поля с электродами и координатной сеткой;  
 2 – крепление пластины;  
 3 – вход для подключения зонда (щупа);  
 4 – входы для подключения вольтметра;  
 5 – входы для подключения регулируемого источника постоянного напряжения

Для исследования электростатического поля собирают электрическую цепь по схеме, представленной на рис. 1.4.

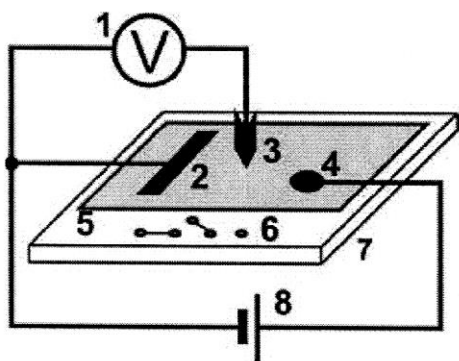


Рис. 1.4. Электрическая схема:  
 1 – вольтметр или мультиметр (режим  $V_{\text{DC}}$  20 В, входы COM,  $V\Omega$ ); 2, 4 – электроды; 3 – зонд; 5 – слабопроводящая пластина; 6 – входы для подключения блока (рис. 5); 7 – блок моделирования полей; 8 – источник регулируемого постоянного напряжения

Если зонд 3 поместить в произвольную точку пластины 5, то вольтметр 1 покажет значение потенциала поля в этой точке, измеренное относительно электрода 2, потенциал которого принимается равным нулю. Совокупность точек исследуемого поля с таким же значением потенциала образует эквипотенциальную поверхность.

### Выполнение работы

1. На лист миллиметровой бумаги формата А4 (210×297) перенести с пластины в масштабе 1:1 координатные оси и контуры электродов.

2. Выбрать в качестве вольтметра для измерения постоянного напряжения один из мультиметров. Для этого переключатель рода работ мультиметра перевести в положение « $V_{\text{DC}}$ » и установить предел измерения «20 В».

3. Собрать электрическую цепь по схеме, приведенной на рис. 1.4.

**Внимание!** На общий вход COM мультиметра подается отрицательное напряжение (провод «-» или « $\perp$ »), на вход  $V\Omega$  – положительное напряжение (провод «+»).

4. Кнопками «СЕТЬ» включить блок генераторов напряжения и блок мультиметров. Нажать кнопку «Исходная установка».

5. Кнопкой  $\Delta$  «Установка напряжения 0 ... +15 В» увеличить напряжение на одно деление светового индикатора. Касаясь электродов зондом, по вольтметру определить какой из них имеет нулевой потенциал. Обозначить на чертеже этот электрод  $\mathcal{E}_1$  «-», а второй электрод –  $\mathcal{E}_2$  «+».

6. Касаясь зондом электрода  $\mathcal{E}_2$ , кнопками «Установка напряжения 0 ... +15 В» установить по вольтметру *заданную* преподавателем разность потенциалов  $U$  между электродами.

7. Выбрать такой шаг изменения потенциала зонда  $\Delta\phi$ , чтобы можно было построить на картине поля  $N = 5, 6, 7$  (по заданию преподавателя) эквипотенциальных линий:

$$\Delta\phi = \frac{U}{N+1}, \text{ В.} \quad (1.9)$$

8. Около электрода с нулевым потенциалом найти точку поля с потенциалом  $\phi_1 = \Delta\phi$ . Отметить эту точку на Вашем чертеже. Перемещая зонд по всему

полю, определить координаты и отметить на чертеже не менее девяти точек, имеющих то же значение потенциала. Расстояние между точками выбирается таким образом, чтобы они располагались по картине моделируемого поля **равномерно**. Соединить отмеченные точки плавной кривой. На полученной таким образом эквипотенциальной линии указать значение её потенциала.

9. Повторить пп. 7, 8 для потенциалов:  $\varphi_i = i \cdot \Delta\varphi$  где  $i = 2, 3, 4, \dots, N$ .

10. Используя свойство ортогональности касательных к эквипотенциальным и силовым линиям электростатического поля, провести не менее пяти силовых линий. Их нужно проводить плавными кривыми без резких перегибов и обязательно указать их направление. Учтите, что с поверхностью электродов силовые линии должны пересекаться под прямым углом.

11. **Выключить из сети** блоки питания генераторов напряжений и мультиметров.

### **Обработка результатов измерений**

1. На наиболее однородной области моделируемого поля выбрать две соседние эквипотенциальные линии. На участке поля между ними рассчитать по формуле (1.8) модуль вектора напряжённости и указать его направление. Для однородного электростатического поля **линии напряжённости параллельны вектору напряжённости**.

#### **Оценка погрешности результатов измерений** (см. приложение)

1. **Систематическая относительная** погрешность косвенного однократного измерения физической величины, описываемой формулой (1.8), находится как

$$\gamma = \frac{\theta E}{E} = 1,1 \sqrt{\left(\frac{\theta(\Delta\varphi)}{\Delta\varphi}\right)^2 + \left(\frac{\theta(\Delta n)}{\Delta n}\right)^2}, \% \quad (1.10)$$

где  $\frac{\theta(\Delta\varphi)}{\Delta\varphi}$ ,  $\frac{\theta(\Delta n)}{\Delta n}$  – **систематические относительные** погрешности косвенного однократного измерения разности потенциалов  $\Delta\varphi$  и расстояния  $\Delta n$  (см. табл. 1.1).

2. **Систематическая абсолютная** погрешность находится из ее связи с относительной

$$\theta E = \frac{\gamma}{100\%} \cdot E. \quad (1.11)$$

3. Оформить отчёт о выполнении работы в соответствии с прилагаемым образцом.

## Контрольные вопросы

1. Что такое ЭСП? В чем состоит его основное свойство?
2. Какими величинами характеризуют ЭСП?
3. Что называют напряженностью поля? Единицы ее измерения.
4. Что называется потенциалом данной точки поля? Единицы его измерения.
5. Каков физический смысл разности потенциалов двух точек поля?
6. Какова связь между напряженностью и потенциалом поля, между напряженностью и разностью потенциалов?
7. Как графически изображается ЭСП?
8. Что такое линии напряженности и эквипотенциальные поверхности поля? Каково их взаимное расположение (при изображении поля)?
9. Как моделировалось ЭСП в данной работе? Опишите установку.