

Лабораторная работа Э-3 ОПРЕДЕЛЕНИЕ УДЕЛЬНОГО СОПРОТИВЛЕНИЯ ПРОВОДНИКА

Цель работы: освоить приборы и методы измерения сопротивления проводников, определить удельное сопротивление проводника.

Электрическое сопротивление характеризует противодействие проводника или электрической цепи упорядоченному перемещению носителей тока [2–4]. Для постоянного тока (напряжения) электрическое сопротивление проводника R , согласно закону Ома, равно отношению напряжения U на его концах к силе тока I

$$I = \frac{U}{R}, \quad (3.1)$$

В этом случае электрическое сопротивление называют *омическим* или *активным*. Оно зависит от материала проводника, его размеров и формы. Для однородного по составу линейного проводника с поперечным сечением S и длиной l

$$R = \rho \frac{l}{S}, \quad (3.2)$$

где ρ – коэффициент пропорциональности, характеризующий материал проводника. Называется этот коэффициент *удельным электрическим сопротивлением* и численно равен сопротивлению однородного цилиндрического проводника, изготовленного из данного материала, имеющего единичную длину и единичную площадь поперечного сечения.

Из формулы (3.2) следует

$$\rho = R \frac{S}{l}, \quad (3.3)$$

то есть, чтобы определить удельное сопротивление однородного по химическому составу проводника, имеющего постоянную площадь поперечного сечения, необходимо измерить его сопротивление постоянному току и геометрические параметры.

Методы измерений сопротивления проводника

В работе реализуют три метода измерения сопротивления проводника:

- 1) технический метод – по измеренным значениям тока и напряжения;
- 2) мостовой метод;
- 3) с использованием омметра.

1. *Технический метод* осуществляют по схеме, приведённой на рис. 3.1.

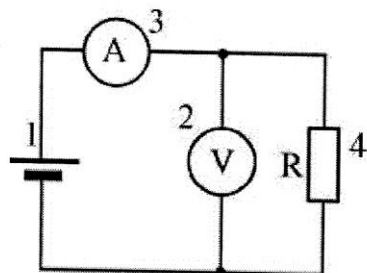


Рис. 3.1. Электрическая схема:

1 – регулируемый источник постоянного напряжения (0...+15 В); 2 – вольтметр; 3 – амперметр; 4 – резистор R

При этом измеряют ток I через резистор и падение напряжения на нём U . Это позволяет рассчитать неизвестное сопротивление резистора R (3.1):

$$R = \frac{U}{I}. \quad (3.4)$$

2. Метод измерений с помощью моста постоянного тока. Измерительные мосты – это **высокоточные** приборы, предназначенные для измерения электрических сопротивлений, ёмкостей, индуктивностей и других параметров методом уравновешенных мостовых цепей. На рис. 3.2 приведена схема простейшего моста (мостик Уитстона), который используется для измерения сопротивлений.

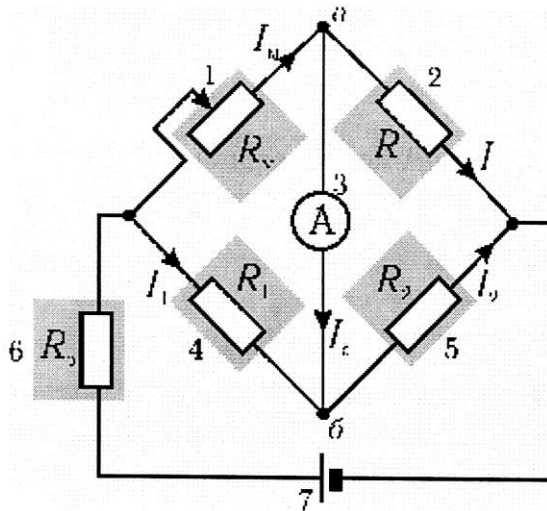


Рис. 3.2. Электрическая схема простейшего моста Уитстона:
1 – магазин сопротивлений R_M , 2 – измеряемое сопротивление R , 3 – амперметр 4 – сопротивление $R_1 = 100$ Ом, 5 – сопротивление $R_2 = 10$ Ом,; 6 – сопротивление $R_0 = 470$ Ом, 7 – источник постоянного напряжения «+15 В»

Подбирая значение сопротивления магазина R_M , добиваются равенства потенциалов точек a и b , при этом ток I_A , текущий через амперметр, обращается в нуль. В таком уравновешенном состоянии моста выполняются равенства:

$$I_M R_M = I_1 R_1; \quad IR = I_2 R_2; \quad I_M = I; \quad I_1 = I_2. \quad (3.5)$$

Из этих соотношений следует расчётная формула

$$R = R_M \frac{R_2}{R_1}. \quad (3.6)$$

Резистор R_0 в схеме служит для ограничения тока, протекающего через мост.

3. *Использование омметра* является наиболее простым методом: достаточно подключить измеряемый резистор к входам омметра и считать показания прибора. В основе работы омметров обычно лежит приближённый технический метод: шкалу прибора градуируют с использованием формулы (3.4) при фиксированном напряжении U батареи питания. Этот метод применяют, когда не нужна высокая точность измерений.

Описание установки

Оборудование: миниблок «Сопротивление проводника» (рис. 3.3), источник постоянного напряжения, мультиметры, магазин сопротивлений, миниблоки «Сопротивление» (рис. 3.4).

Миниблок «Сопротивление проводника» (рис. 3.3) предназначен для определения удельного сопротивления проводника (выводы АВ). На блоке указаны длина и диаметр проводника.



Рис. 3.3. Миниблок «Сопротивление проводника»

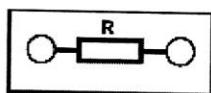


Рис. 3.4. Миниблок «Сопротивление»

Монтажные схемы технического и мостового методов измерения сопротивления показаны на рис. 3.5 и 3.6.

Выполнение работы

а) Технический метод измерения сопротивления

1. Переключатель рода работ мультиметра 2 (рис. 3.1) перевести в положение «V Ω » и установить предел измерения «20 В», мультиметра 3 – в положение «A Ω » и установить предел измерения «200 м».

2. Собрать электрическую цепь по монтажной схеме, приведённой на рис. 3.5.

Внимание! На общий вход СОМ мультиметров 2 и 3 подаётся отрицательное напряжение (провод «-» или « \perp »), на входы V Ω и mA – положительное напряжение (провод «+»).

3. записать геометрические параметры проводника в табл. 3.4.

4. Кнопками «СЕТЬ» включить питание блоков генераторов напряжений и мультиметров. Нажать кнопку «Исходная установка».

5. Кнопкой Δ «Установка напряжения 0 ... +15 В» на регулируемом источнике питания по мультиметру 3 установить ток I в цепи примерно 10 мА. По мультиметру 2 определить напряжение U . Значения величин записать в табл. 3.4.

6. Увеличивая последовательно ток примерно на 10 мА, провести еще не менее четырёх измерений. Результаты записать в табл. 3.4.

7. Нажать кнопку «Исходная установка» и левой кнопкой «СЕТЬ» **выключить** питание генераторов напряжений.

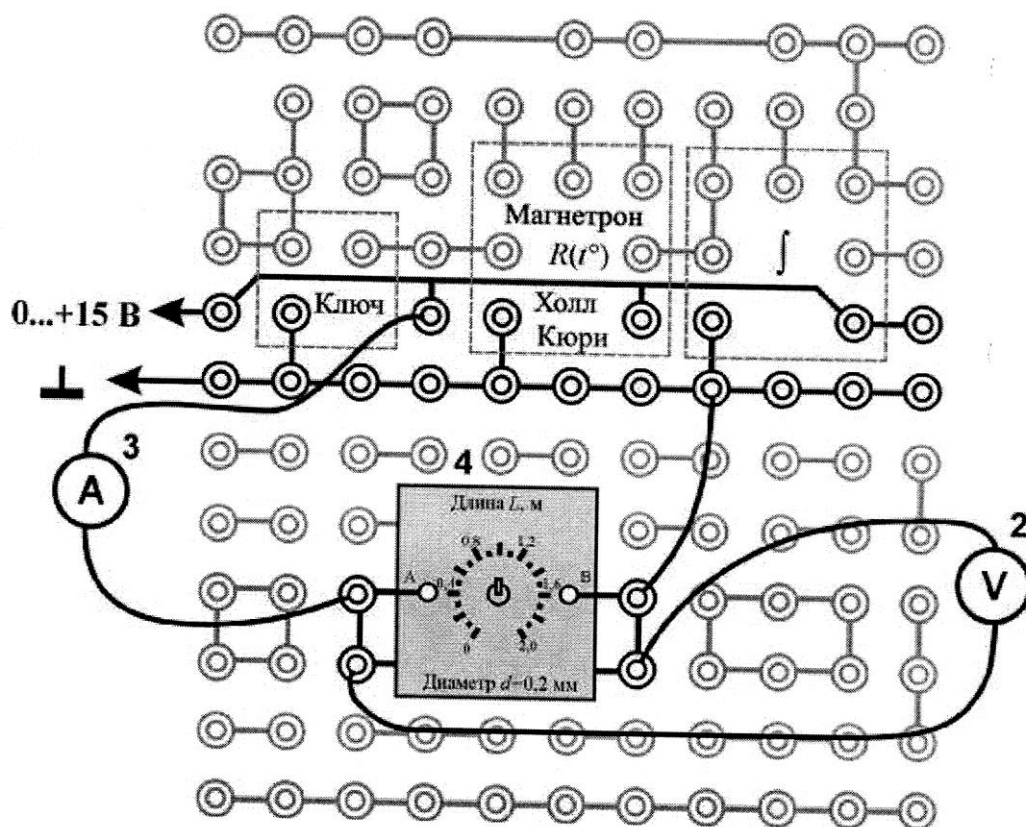


Рис. 3.5. Монтажная схема измерения сопротивлений методом амперметра и вольтметра: обозначения 2, 3, 4 – см. на рис. 3.1

б) Измерение мостом Уитстона

1. Собрать монтажную схему (см. рис. 3.6).
2. Установить все декады магазина сопротивлений в нулевое положение.
3. Кнопкой «СЕТЬ» включить питание блока генераторов напряжений. Нажать кнопку «Исходная установка».
4. Подобрать такое сопротивление магазина R_M , чтобы показания амперметра были вблизи нуля:
 - а) начать следует с декады с наибольшим сопротивлением;
 - б) увеличить сопротивление декады на одно значение;
 - в) если ток, текущий через амперметр, уменьшился, но не изменил знак, то продолжать увеличивать сопротивление декады;
 - г) как только знак тока изменится на противоположный, то сопротивление магазина стало больше сопротивления исследуемого проводника и переключатель следует вернуть в предыдущее положение, после чего перейти к подбору сопротивления следующей декады;
 - д) продолжать подбирать сопротивление на декадах магазина до тех пор, пока показание амперметра не будет равно нулю. Найти сопротивление магазина R_M как сумму сопротивлений отдельных декад. Результат записать в табл. 3.4.

5. Кнопками «СЕТЬ» **выключить** питание генераторов напряжения и мультиметров. Разобрать электрическую цепь. Миниблок «Сопротивление проводника» оставить на наборном поле.

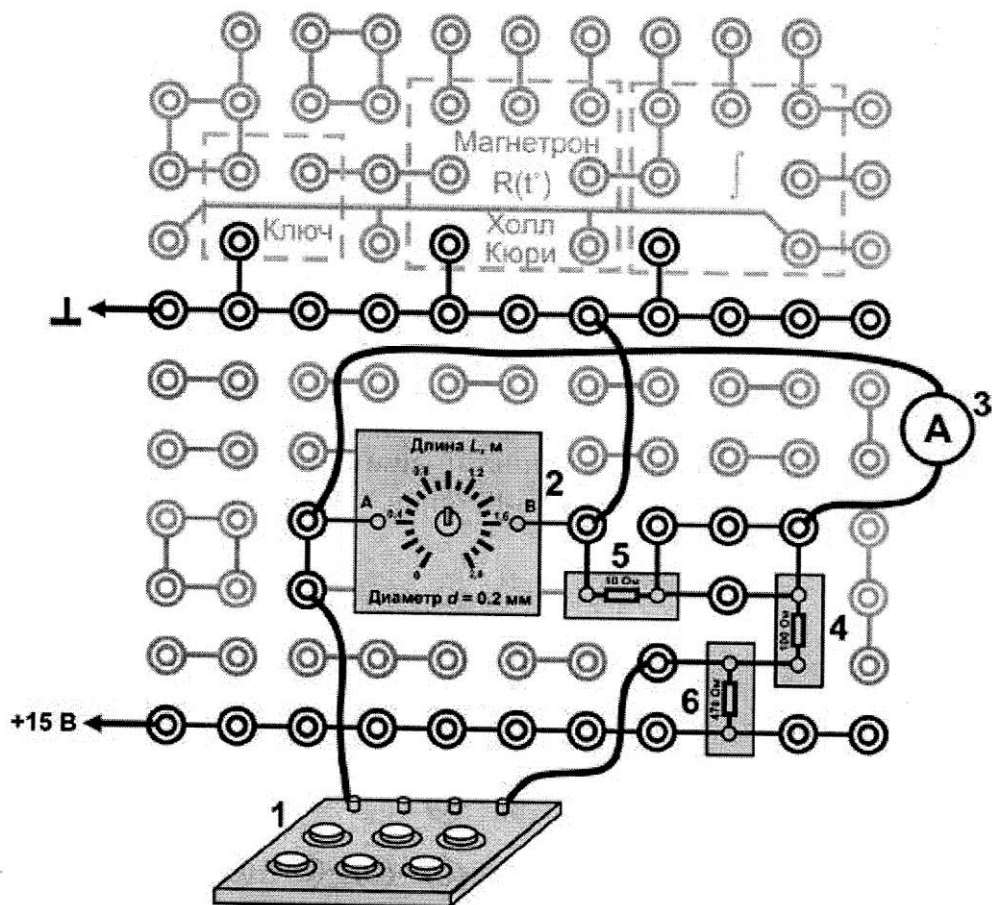


Рис. 3.6. Монтажная схема измерения сопротивлений методом моста Уитстона: обозначения 1, 2, 3, 4, 5, 6 – см. рис. 3.2

в) Измерение сопротивления омметром

1. Переключатель рода работ одного из мультиметров перевести в положение « Ω » и установить предел измерения «200». С помощью проводников подключить омметр к миниблоку «Сопротивление проводника».
2. Показания прибора записать в табл. 3.4.

Обработка результатов измерений

1. По формуле (3.4) рассчитать сопротивление проводника R , измеренное техническим методом.
2. Вычислить по формуле (3.6) сопротивление проводника R , измеренное с помощью моста.
3. Оценить погрешности измерения сопротивления проводника по каждому из перечисленных методов измерения.

4. Используя наиболее точное значение сопротивления R , рассчитать по формуле (3.3) удельное сопротивление проводника. Определить материал проводника, сравнив полученное значение ρ с табличными значениями.

Удельное сопротивление металлов и сплавов

Таблица 3.1

Вещество	ρ , нОм·м (при 20 °С)
Алюминий	25,3
Вольфрам	55,0
Медь	17,1
Свинец	190,0
Серебро	15,0
Нихром	1100,0

5. Оформить отчёт о выполнении работы в соответствии с прилагаемым образцом.

Оценка погрешностей измерений

а) Технический метод

По способу получения результатов измерения сопротивлений данным методом являются косвенными: измеряемая величина R связана с величинами U и I , получаемыми путём прямых измерений, простой зависимостью (3.4).

1. **Систематическая относительная** погрешность косвенных измерений сопротивления находится как

$$\gamma_R = \frac{\theta R}{R} = 1,1 \sqrt{\left(\frac{\theta U}{U}\right)^2 + \left(\frac{\theta I}{I}\right)^2}, \quad (3.7)$$

где $\frac{\theta U}{U}$, $\frac{\theta I}{I}$ – систематические относительные погрешности прямых измерений напряжения и тока (см. табл. 3.3).

2. **Систематическая абсолютная** погрешность находится из её связи с относительной

$$\theta R = \frac{\gamma_R \cdot R}{100\%}. \quad (3.8)$$

3. Доверительная граница **случайной абсолютной** погрешности прямых многократных измерений

$$\delta R = t_{P,N} \sqrt{\frac{1}{N(N-1)} \sum_{i=1}^N (R_i - \langle R \rangle)^2}, \quad (3.9)$$

где $t_{P,N}$ – коэффициент Стьюдента, P – доверительная вероятность, N – число измерений. В этой формуле величины R_i и $\langle R \rangle$ взять из табл. 3.4.

Коэффициенты Стьюдента

Таблица 3.2

<i>N</i>	5	6	8	10	20
<i>P</i> = 0,95	2,8	2,6	2,4	2,3	2,1

4. После определения систематической погрешности и доверительной границы случайной погрешности необходимо оценить границы **полной** погрешности результата измерений. Для этого сравнивают их между собой. Если эти погрешности близки по значению, то доверительную границу суммарной погрешности рассчитывают по формуле:

абсолютная

$$\Delta R = \sqrt{\delta R^2 + \theta R^2}, \quad (3.10)$$

относительная

$$E_R = \frac{\Delta R}{\langle R \rangle} \cdot 100\%. \quad (3.11)$$

Если же одна из погрешностей в три и более раз превышает другую, то в качестве меры погрешности принимается большая из них.

б) Измерение мостом Уитстона

По способу получения результатов измерения сопротивлений данным методом тоже являются косвенными. Исходной функцией для измерения сопротивления в этом случае является выражение (3.6). Поэтому относительная погрешность определяется по формуле

$$\gamma_R = \frac{\theta R}{R} = 1,1 \sqrt{\left(\frac{\theta R_M}{R_M}\right)^2 + \left(\frac{\theta R_2}{R_2}\right)^2 + \left(\frac{\theta R_1}{R_1}\right)^2}, \quad (3.12)$$

где $\frac{\theta R_M}{R_M}$, $\frac{\theta R_2}{R_2}$, $\frac{\theta R_1}{R_1}$ – **систематические относительные** погрешности измерения сопротивлений, входящих в мост Уитстона (см. табл. 3.3).

в) Измерение омметром

В этом случае измерения сопротивления *R* являются прямыми и их погрешность определяется систематической относительной погрешностью мультиметра (табл. 3.3).

ОТЧЁТ

по лабораторной работе

«Определение удельного сопротивления проводника»

Исполнитель: студент(ка) гр. _____

Цель работы:

Краткое описание метода исследования:

Расчётные формулы: (объяснить входящие в формулы физические величины и указать их наименование в СИ)

Оборудование:

Средства измерений и их характеристики

Таблица 3.3

Наименование прибора	Предел допускаемой относительной погрешности (в % от измеренного значения)
Вольтметр (2)	$\theta U/U = 0,5 \%$
Амперметр (3)	$\theta I/I = 1,5 \%$
Омметр	$\theta R/R = 0,8 \%$
Магазин сопротивлений	$\theta R_M/R_M = 0,1 \%$

Результаты измерений

Таблица 3.4

Геометрические параметры проводника: $l = \dots$ м, $d = \dots$ мм, $S = \pi d^2/4 = \dots$ мм ²					
Технический метод				Метод омметра	Мостовой метод
№	I , мА	U , В	R , Ом		
1					$R_M = \dots$ Ом
2					
...		
N					
Среднее сопротивление $R = \dots$ Ом				$R = \dots$ Ом	$R = \dots$ Ом
$\Delta R = \dots$ Ом $E_R = \dots \%$				$\Delta R = \dots$ Ом $E_R = \dots \%$	$\Delta R = \dots$ Ом $E_R = \dots \%$

Расчёты

1. Технический метод

$$R = \dots = \dots \text{ Ом} \quad (3.4)$$

$$\gamma_R = \dots = \dots \% \quad (3.7)$$

$$\theta R = \dots = \dots \text{ Ом} \quad (3.8)$$

$$\delta R = \dots = \dots \text{ Ом} \quad (3.9)$$

$$\Delta R = \dots = \dots \text{ Ом} \quad (3.10)$$

$$E_R = \dots = \dots \% \quad (3.11)$$

2. Мостовой метод

$$R = \dots = \dots \text{ Ом} \quad (3.6)$$

$$E_R = \gamma_R = \dots = \dots \% \quad (3.12)$$

$$\Delta R = \theta R = \dots = \dots \text{ Ом}$$

$$3. \rho = \dots = \dots \text{ Ом}\cdot\text{м.} \quad (3.3)$$

4. Сравнить удельное сопротивление проводника с табличными значениями (табл. 3.1) и сделать вывод.

Написать формулу, показать расчёт и записать результат!

КОНТРОЛЬНЫЕ ВОПРОСЫ

1. Проводник – что это? Что имеют в виду, когда говорят о сопротивлении проводника?
2. От чего зависит сопротивление проводника?
3. Что называют удельным сопротивлением проводника? От чего оно зависит?
4. Какой формулой описывается зависимость сопротивления проводника от температуры?
5. Что такое температурный коэффициент сопротивления (его физический смысл)?
6. Каким образом в данной работе определялось сопротивление исследуемого проводника?
7. Как определялась температура проводника?
8. Каким образом определялись R_0 и α ? Ваши результаты.

ЛИТЕРАТУРА

1. Трофимова Т.И. Курс физики: Учебное пособие. - 7 изд., испр. - М.: Высшая школа, 2001.- 542 с.
2. Детлаф А.А. Курс физики: Учебное пособие для вузов. – 2-е изд., испр. и доп. – М.: Высшая школа, 1999. – 718 с.
3. Савельев И.В. Курс общей физики. М.: Наука, 1988. Т. 1- 3.