

ИЗУЧЕНИЕ ЗАВИСИМОСТИ МАГНИТНОЙ ПРОНИЦАЕМОСТИ ФЕРРОМАГНЕТИКА ОТ НАПРЯЖЕННОСТИ МАГНИТНОГО ПОЛЯ

ЦЕЛЬ: построение графика зависимости магнитной проницаемости ферромагнетика от напряженности магнитного поля $\mu_r(H)$ и основной кривой намагничивания $B(H)$.

ОБОРУДОВАНИЕ: миниблоки «Ферромагнетик», «Сопротивление», генератор напряжений специальной формы, мультиметры.

В в е д е н и е

Ферромагнетики – это сильные магнетики, обладающие особыми магнитными свойствами. Подробнее об этих свойствах см. во Введении к работе № 8. Магнитная проницаемость ферромагнетиков μ_r зависит от напряженности H магнитного поля. По этой причине от величины H зависят и те характеристики контура, которые связаны с магнитной проницаемостью среды, например, индуктивность соленоида L :

$$L = \mu_r \mu_0 \frac{N^2 S}{l} \quad (1)$$

и его индуктивное сопротивление переменному току X_L :

$$X_L = \omega L, \quad (2)$$

где μ_0 – магнитная постоянная; N – число витков соленоида, S – площадь поперечного сечения сердечника соленоида; l – длина средней осевой линии сердечника; ω – циклическая частота переменного тока.

М е т о д и з м е р е н и й

В данной работе измерение магнитной проницаемости сердечника μ_r основано, согласно формуле (1), на измерениях индуктивности L катушки и ее геометрических параметров N , l и S . Для определения индуктивности достаточно измерить индуктивное сопротивление катушки переменному току известной частоты ω . Полное сопротивление катушки переменному току

$$Z = \sqrt{R^2 + X_L^2} \cong \omega L, \quad (3)$$

так как обычно $R \ll X_L$, то величиной активного сопротивления катушки R можно пренебречь по сравнению с индуктивным сопротивлением переменному току частоты 200 Гц.

Закон Ома позволяет определить величину Z путем измерений тока I и напряжения U на участке цепи, содержащем соленоид:

$$Z = \frac{U}{I}. \quad (4)$$

Расчетная формула для определения магнитной проницаемости, полученная с использованием выражений (1), (3), (4), имеет следующий вид:

$$\mu_r = \frac{L}{\mu_0 N^2 S / l} = \frac{l}{\omega \mu_0 N^2 S} \cdot \frac{U}{I} = K \cdot \frac{U}{I}, \quad (5)$$

где $K = \frac{l}{\omega \mu_0 N^2 S}$ – постоянная установки.

Напряженность магнитного поля, которое создается в кольцевом сердечнике при протекании по обмотке тока I , можно рассчитать по формуле

$$H = \frac{NI}{l}. \quad (6)$$

Таким образом, каждому значению тока I соответствуют определенная напряженность магнитного поля H , магнитная проницаемость сердечника μ_r и индукция магнитного поля B :

$$B = \mu_0 \mu_r H. \quad (7)$$

Определяя величины H , μ_r и B при различных токах, можно экспериментально установить следующие зависимости:

- $B(H)$ – зависимость магнитной индукции от напряженности магнитного поля (основная кривая намагничивания ферромагнетика);
- $\mu_r(H)$ – зависимость магнитной проницаемости сердечника от напряженности магнитного поля.

О п и с а н и е у с т а н о в к и

Электрическая схема установки показана на рис. 1, монтажная – на рис. 2.

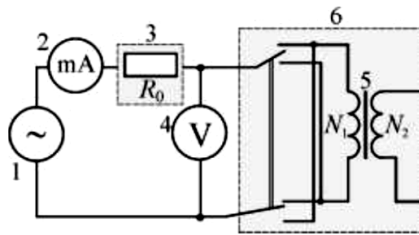


Рис. 1. Электрическая схема:

1 – генератор напряжений специальной формы; 2 – мультиметр (режим $A \sim 200$ мА, входы COM, A); 3 – блок «Сопротивление», $R_0 = 100$ Ом; 4 – мультиметр (режим $V \sim 2$ В, входы COM, V Ω); 5 – кольцевой сердечник с обмотками N_1 и N_2 ; 6 – блок «Ферромагнетик»

На кольцевой сердечник 5, изготовленный из исследуемого ферромагнитного материала, намотаны N_1 проволочных витков. Эта обмотка, по которой пропускают переменный ток частоты 200 Гц, служит для намагничивания магнетика и по ее параметрам определяют напряженность H намагничивающего поля. Генератор напряжений специальной формы 1 позволяет изменять напряжение U , а следовательно, и ток I в обмотке тороида. Эти величины измеряют соответственно вольтметром 4 и миллиамперметром 2.

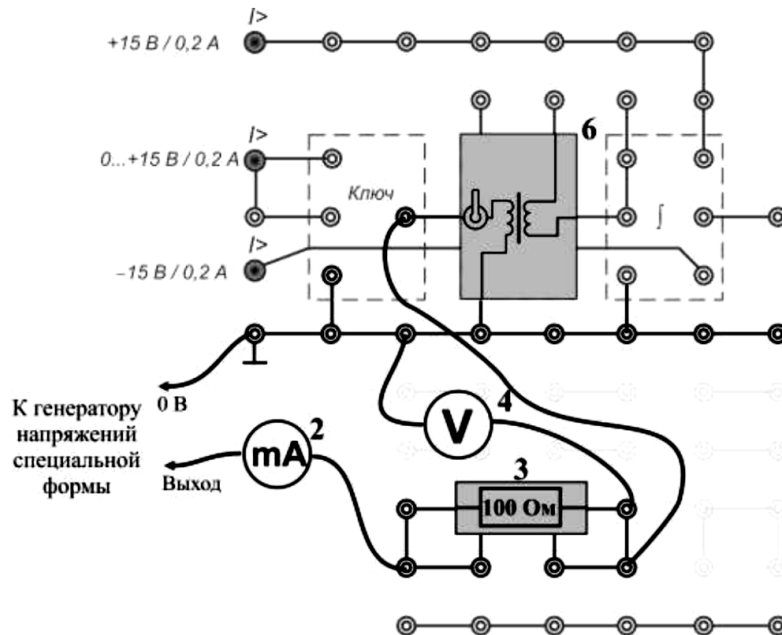


Рис. 2. Монтажная схема
2, 3, 4, 6 – см. рис. 1

П о р я д о к в ы п о л н е н и я р а б о т ы

Выполнение измерений

- Запишите в таблицу параметры установки и исследуемого образца:
 N – число витков обмотки тороида; l – длина средней осевой линии сердечника; S – площадь поперечного сечения сердечника.
- Соберите электрическую цепь по монтажной схеме, приведенной на рис. 2. Установите ручку «Форма» генератора напряжений специальной формы в положение \sim , а ручку «Амплитуда» – в крайнее левое положение. Включите генератор напряжений специальной формы. Установите частоту напряжения 200 Гц ручкой «Частота».

3. Изменяя сопротивление цепи с помощью ручки «Амплитуда» генератора напряжений специальной формы, установите ток в обмотке тороида 5 мА и запишите в таблицу показания тока и напряжения.
4. Устанавливая ток в обмотке тороида равным 10, 15, 20, ..., 55 мА, измерьте и запишите в таблицу значения напряжения.

Обработка результатов измерений

1. Вычислите постоянную установки K в соответствии с формулой (5).
2. Для каждого значения тока рассчитайте величины H , μ_r и B по формулам (6), (5) и (7). Результаты расчетов запишите в таблицу.
3. По данным таблицы постройте основную кривую намагничивания $B(H)$ и график зависимости $\mu_r(H)$.
4. В выводе по работе отразите особенности формы опытных кривых:
 - а) сопоставьте ход кривой намагничивания с положением максимума на графике $\mu_r(H)$;
 - б) сравните полученные кривые с известными теоретическими и экспериментальными зависимостями.

Таблица

<i>Параметры установки: $N = 100$; $l = 37,7\text{мм}$; $S = 25\text{мм}^2$; $\omega = 400\pi\text{с}^{-1}$;</i>					
<i>$K = \dots \text{ A/B}$</i>					
№	I, мА	U, В	H, А/м	μ_r	B, мТл
1	5				
2	10				
3	15				
4	20				
5	25				
6	30				
7	35				
8	40				
9	45				
10	50				
11	55				

К о н т р о л ь н ы е в о п р о с ы

1. Покажите вид основной кривой намагничивания $B(H)$ и графика зависимости относительной магнитной проницаемости от напряженности $\mu_r(H)$ магнитного поля для ферромагнетиков:
 - а) при $T < T_c$;
 - б) при $T > T_c$ (T_c – температура Кюри).
2. Чем отличается основная кривая намагничивания ферромагнетика от аналогичной зависимости $B(H)$ для неразмагниченного образца?
3. Назовите характерные свойства ферромагнетиков и особенности их намагничивания.
4. Опишите изменения доменной структуры ферромагнетика в процессе его намагничивания (по мере роста напряженности поля H).
5. От каких величин зависят:
 - а) напряженность H магнитного поля тороида;
 - б) индукция B магнитного поля тороида с ферромагнитным сердечником;
 - в) магнитная проницаемость μ_r сердечника тороида?
6. Какие формулы (из записанных в работах № 8, 9) показывают зависимость параметров магнитного поля B и H от других величин?
7. Какая зависимость составляет основу метода определения магнитной проницаемости сердечника?
8. Какой закон используется в работе для определения полного сопротивления катушки в цепи переменного тока?
9. Какие измеряемые величины входят в расчетную формулу для магнитной проницаемости сердечника?
10. Какие экспериментальные зависимости можно получить, определяя μ_r , H и B при различных токах?
11. Какой элемент электрической цепи служит для изменения напряжения U ?
12. Какие формулы используют для определения следующих величин:
 - а) напряженности H магнитного поля в сердечнике;
 - б) магнитной индукции B ;
 - в) магнитной проницаемости μ_r материала сердечника?
13. Какие измеренные величины используются для построения основной кривой намагничивания?

Л и т е р а т у р а

1. Детлаф, А.А. Курс физики / А.А. Детлаф, Б.М. Яворский. – М.: Высшая школа, 1989. – §§ 24.3, 24.5, 25.2.
2. Калашников, С.Г. Электричество / С.Г. Калашников. – М.: Наука, 1977. – §§ 93, 109–110, 119.